



**the
box**

MBA120W MKII HTPT
akkubetriebener
lautsprecher

Musikhaus Thomann
Thomann GmbH
Hans-Thomann-Straße 1
96138 Burgebrach
Deutschland
Telefon: +49 (0) 9546 9223-0
E-Mail: info@thomann.de
Internet: www.thomann.de

10.03.2021, ID: 490318 (V2)

Inhaltsverzeichnis

1	Allgemeine Hinweise	5
1.1	Weitere Informationen.....	6
1.2	Darstellungsmittel.....	7
1.3	Symbole und Signalwörter.....	8
2	Sicherheitshinweise	10
3	Leistungsmerkmale	14
4	Installation	16
4.1	Lautsprecher.....	17
4.2	Fernbedienung.....	19
4.3	UHF-Handsender.....	20
4.4	UHF-Taschensender.....	21
5	Anschlüsse und Bedienelemente	22
5.1	UHF-Empfänger.....	24
5.2	Lautsprecher.....	28
5.3	Fernbedienung.....	42

5.4	UHF-Handsender.....	46
5.5	UHF-Taschensender.....	49
6	Technische Daten.....	52
6.1	Lautsprecher.....	52
6.2	UHF-Empfänger.....	55
6.3	UHF-Handsender.....	56
6.4	UHF-Taschensender.....	57
6.5	Headset.....	59
7	Stecker- und Anschlussbelegungen.....	61
8	Reinigung.....	65
9	Umweltschutz.....	66

1 Allgemeine Hinweise

Diese Bedienungsanleitung enthält wichtige Hinweise zum sicheren Betrieb des Geräts. Lesen und befolgen Sie die angegebenen Sicherheitshinweise und Anweisungen. Bewahren Sie die Anleitung zum späteren Nachschlagen auf. Sorgen Sie dafür, dass sie allen Personen zur Verfügung steht, die das Gerät verwenden. Sollten Sie das Gerät verkaufen, achten Sie bitte darauf, dass der Käufer diese Anleitung erhält.

Unsere Produkte und Bedienungsanleitungen unterliegen einem Prozess der kontinuierlichen Weiterentwicklung. Daher bleiben Änderungen vorbehalten. Bitte informieren Sie sich in der aktuellsten Version dieser Bedienungsanleitung, die für Sie unter www.thomann.de bereitliegt.

1.1 Weitere Informationen

Auf unserer Homepage (www.thomann.de) finden Sie viele weitere Informationen und Details zu den folgenden Punkten:

Download	Diese Bedienungsanleitung steht Ihnen auch als PDF-Datei zum Download zur Verfügung.
Stichwortsuche	Nutzen Sie in der elektronischen Version die Suchfunktion, um die für Sie interessanten Themen schnell zu finden.
Online-Ratgeber	Unsere Online-Ratgeber informieren Sie ausführlich über technische Grundlagen und Fachbegriffe.
Persönliche Beratung	Zur persönlichen Beratung wenden Sie sich bitte an unsere Fach-Hotline.
Service	Sollten Sie Probleme mit dem Gerät haben, steht Ihnen der Kundenservice gerne zur Verfügung.

1.2 Darstellungsmittel

In dieser Bedienungsanleitung werden die folgenden Darstellungsmittel verwendet:

Beschriftungen

Die Beschriftungen für Anschlüsse und Bedienelemente sind durch eckige Klammern und Kursivdruck gekennzeichnet.

Beispiele: Regler [*VOLUME*], Taste [*Mono*].

Anzeigen

Am Gerät angezeigte Texte und Werte sind durch Anführungszeichen und Kursivdruck markiert.

Beispiele: „*24ch*“, „*OFF*“.

Querverweise



Verweise auf andere Stellen der Bedienungsanleitung erkennen Sie am vorangestellten Pfeil und der angegebenen Seitenzahl. In der elektronischen Version der Bedienungsanleitung können Sie auf den Querverweis klicken, um direkt an die angegebene Stelle zu springen.

Beispiel: Siehe  „*Querverweise*“ auf Seite 7.

1.3 Symbole und Signalwörter

In diesem Abschnitt finden Sie eine Übersicht über die Bedeutung der Symbole und Signalwörter, die in dieser Bedienungsanleitung verwendet werden.

Signalwort	Bedeutung
GEFAHR!	Diese Kombination aus Symbol und Signalwort weist auf eine unmittelbar gefährliche Situation hin, die zum Tod oder zu schweren Verletzungen führt, wenn sie nicht gemieden wird.
VORSICHT!	Diese Kombination aus Symbol und Signalwort weist auf eine möglicherweise gefährliche Situation hin, die zu geringfügigen oder leichten Verletzungen führen kann, wenn sie nicht gemieden wird.
HINWEIS!	Diese Kombination aus Symbol und Signalwort weist auf eine möglicherweise gefährliche Situation hin, die zu Sach- und Umweltschäden führen kann, wenn sie nicht gemieden wird.

Warnzeichen	Art der Gefahr
	Warnung vor gefährlicher elektrischer Spannung.
	Warnung vor einer Gefahrenstelle.

2 Sicherheitshinweise

Bestimmungsgemäßer Gebrauch

Dieses Gerät dient zur Beschallung. Verwenden Sie das Gerät ausschließlich wie in dieser Bedienungsanleitung beschrieben. Jede andere Verwendung sowie die Verwendung unter anderen Betriebsbedingungen gelten als nicht bestimmungsgemäß und können zu Personen- oder Sachschäden führen. Für Schäden, die aus nicht bestimmungsgemäßem Gebrauch entstehen, wird keine Haftung übernommen.

Das Gerät darf nur von Personen benutzt werden, die über ausreichende physische, sensorische und geistige Fähigkeiten sowie über entsprechendes Wissen und Erfahrung verfügen. Andere Personen dürfen das Gerät nur benutzen, wenn sie von einer für ihre Sicherheit zuständigen Person beaufsichtigt oder angeleitet werden.

Sicherheit



GEFAHR!

Gefahren für Kinder

Sorgen Sie dafür, dass Kunststoffhüllen, Verpackungen, etc. ordnungsgemäß entsorgt werden und sich nicht in der Reichweite von Babys und Kleinkindern befinden. Erstickungsgefahr! Achten Sie darauf, dass Kinder keine Kleinteile vom Gerät (z.B. Bedienknöpfe o.ä.) lösen. Sie könnten die Teile verschlucken und daran ersticken! Lassen Sie Kinder nicht unbeaufsichtigt elektrische Geräte benutzen.

**GEFAHR!****Elektrischer Schlag durch hohe Spannungen im Geräteinneren**

Im Inneren des Geräts befinden sich Teile, die unter hoher elektrischer Spannung stehen. Entfernen Sie niemals Abdeckungen. Im Geräteinneren befinden sich keine vom Benutzer zu wartenden Teile. Verwenden Sie das Gerät nicht, wenn Abdeckungen, Schutzvorrichtungen oder optische Komponenten fehlen oder beschädigt sind.

**GEFAHR!****Elektrischer Schlag durch Kurzschluss**

Verwenden Sie immer ein ordnungsgemäß isoliertes dreiadriges Netzkabel mit einem Schutzkontaktstecker. Nehmen Sie am Netzkabel und am Netzstecker keine Veränderungen vor. Bei Nichtbeachtung kann es zu einem elektrischen Schlag kommen und es besteht Brand- und Lebensgefahr. Falls Sie sich unsicher sind, wenden Sie sich an einen autorisierten Elektriker.

**VORSICHT!****Mögliche Gehörschäden**

Das Gerät kann Lautstärken erzeugen, die zu vorübergehender oder permanenter Beeinträchtigung des Gehörs führen können. Über einen längeren Zeitraum können auch scheinbar unkritische Pegel Hörschäden verursachen. Reduzieren Sie die Lautstärke sofort, falls Ohrgeräusche oder Ausfälle des Gehörs auftreten sollten. Ist das nicht möglich, halten Sie einen größeren Abstand oder verwenden Sie ausreichenden Gehörschutz.

**HINWEIS!****Brandgefahr**

Decken Sie das Gerät oder die Lüftungsschlitze niemals ab. Montieren Sie das Gerät nicht direkt neben einer Wärmequelle. Halten Sie das Gerät von offenem Feuer fern.



HINWEIS!

Stromversorgung



Bevor Sie das Gerät anschließen, überprüfen Sie, ob die Spannungsangabe auf dem Gerät mit Ihrem örtlichen Stromversorgungsnetz übereinstimmt und ob die Netzsteckdose über einen Fehlerstromschutzschalter (FI) abgesichert ist. Nichtbeachtung kann zu einem Schaden am Gerät und zu Verletzungen des Benutzers führen. Wenn Gewitter aufziehen oder wenn Sie das Gerät längere Zeit nicht benutzen wollen, trennen Sie es vom Netz, um die Gefahr eines elektrischen Schlags oder eines Brands zu verringern.



HINWEIS!

Brandgefahr durch falsche Polarität



Falsch eingesetzte Batterien oder Akkus können zur Zerstörung des Geräts und der Batterien oder Akkus führen. Achten Sie beim Einsetzen der Batterien oder Akkus auf die richtige Polarität.



HINWEIS!

Mögliche Schäden durch auslaufende Batterien



Auslaufende Batterien oder Akkus können das Gerät dauerhaft beschädigen. Entfernen Sie die Batterien oder Akkus aus dem Gerät, wenn es längere Zeit nicht verwendet wird.



HINWEIS!

Mögliche Beschädigung von VRLA-Akkus durch falsche Lagerung



VRLA-Akkus können durch die Lagerung in entladene oder teilentladene Zustand dauerhaft beschädigt werden. Laden Sie die Akkus vor längeren Pausen vollständig auf. Lagern Sie die Akkus bei +20 °C oder kühler, aber frostfrei in möglichst trockener Umgebung. Höhere Temperaturen verkürzen die Lebensdauer der Akkus erheblich. Bei einer Lagerung von bis zu sechs Monaten können die Akkus direkt wieder verwendet werden. Bei längerer Lagerung (max. 12 bis 18 Monate) sollten die Akkus nachgeladen werden, um eine dauerhafte Schädigung durch zu tiefe Selbstentladung zu vermeiden.

Hinweise zur Funkübertragung

- Dieses Gerät benutzt einen Frequenzbereich, der innerhalb der Europäischen Union (EU) anmelde- und gebührenfrei ist.
Weitere Informationen dazu finden Sie unter: <http://www.thomann.de>.
- Achten Sie beim Betrieb darauf, dass Sender und Empfänger auf denselben Kanal eingestellt sind.
- Stellen Sie niemals mehrere Sender auf denselben Kanal ein.
- Achten Sie darauf, dass sich keine Metallgegenstände zwischen Sender und Empfänger befinden.
- Vermeiden Sie Störungen durch andere Funk- und In-Ear-Systeme.

3 Leistungsmerkmale

Die mobile Beschallungsanlage zeichnet sich durch folgende Merkmale aus:

- Kompaktes All-in-one-System
- 2 × UHF-Funksystem (863 MHz ... 865 MHz)
 - 2 × integrierter UHF-Empfänger
 - 1 × UHF-Handsender
 - 1 × UHF-Taschensender mit Headset
 - 2 × Antenne
- Energieversorgung vom Stromnetz oder durch die eingebauten wiederaufladbaren VRLA-Akkus
- 10-Zoll-Basslautsprecher, 1-Zoll-Kompressionstreiber
- Ausgangsleistung 120 W im Netzbetrieb, 80 W im Batteriebetrieb
- Frequenzbereich 55 Hz ... 18 kHz
- 2-Band-Equalizer
- Integrierter regelbarer Delay-Effekt
- Integrierter Media-Player mit Display, SD-Kartenslot, USB-Anschluss und Bluetooth-Empfänger
- Infrarot-Fernbedienung

- 2 × MIC-/Line-Eingänge, 1 × Stereo-Eingang, 2 × Cinch-Eingänge
- 1 × Line-Ausgang
- Kunststoffgehäuse mit Stativflansch, Tragegriff, Trolley-Griff und Transportrollen
- Geräumiges Aufbewahrungsfach für Zubehör im Gehäuse eingelassen
- Passendes Cover (Artnr. 382254, nicht im Lieferumfang enthalten)

4 Installation

Packen Sie das Gerät aus und überprüfen Sie es sorgfältig auf Schäden, bevor Sie es verwenden. Bewahren Sie die Verpackung auf. Um das Gerät bei Transport und Lagerung optimal vor Erschütterungen, Staub und Feuchtigkeit zu schützen, benutzen Sie die Originalverpackung oder eigene, besonders dafür geeignete Transport- bzw. Lagerungsverpackungen.

Stellen Sie alle Verbindungen her, solange das Gerät ausgeschaltet ist. Benutzen Sie für alle Verbindungen hochwertige Kabel, die möglichst kurz sein sollten. Verlegen Sie die Kabel so, dass sich keine Stolperfallen bilden.



HINWEIS!

Mögliche Sachschäden durch Magnetfelder

Durch Lautsprecher wird ein statisches Magnetfeld erzeugt. Sorgen Sie daher für einen entsprechenden Abstand zu Geräten, die durch ein äußeres Magnetfeld beeinträchtigt oder beschädigt werden können.

4.1 Lautsprecher

Batteriebetrieb

Sie können das Gerät auch unabhängig von der Netzstromversorgung mit den mitgelieferten integrierten VRLA-Akkus betreiben.

Montage und Austausch der VRLA-Akkus

Trennen Sie das Gerät vom Stromnetz.

Entfernen Sie die Befestigungsschraube der Batteriefachabdeckung. Entfernen Sie die zwei Befestigungsschrauben der Fixierplatte. Verwenden Sie ausschließlich geeignete VRLA-Akkus gleicher Größe und Bauart (siehe ↪ *Kapitel 6.1 „Lautsprecher“ auf Seite 52*).

Die Stromversorgungskabel sind farblich gekennzeichnet und mit Flachsteckhülsen ausgerüstet. Drücken Sie zum Lösen der Verbindungen leicht auf die Flachsteckhülse. Achten Sie beim Einsetzen und Verkabeln der VRLA-Akkus auf korrekte Polarität:

- rot auf + (Akku 1)
- schwarz auf – (Akku 2)
- blau verbindet + und – der beiden Akkus

Befestigen Sie die Akkus anschließend mit der Fixierplatte im Batteriefach (zwei Schrauben) und montieren Sie die Batteriefachabdeckung des Geräts (eine Schraube).

Hinweise zum Umgang mit VRLA-Akkus

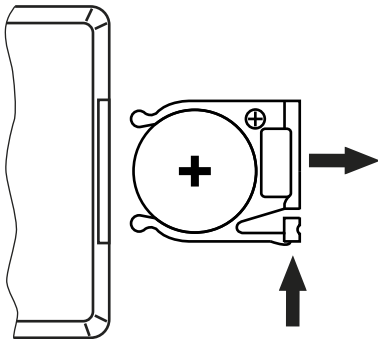
- Laden Sie die Akkus vor dem ersten Gebrauch und bei jedem Ladevorgang vollständig auf.
- Vermeiden Sie Tiefentladung.
- Laden Sie die Akkus nach jedem Gebrauch und vor längerer Lagerung vollständig auf. Die Akkus können durch eine Lagerung in entladendem oder teilentladendem Zustand dauerhaft beschädigt werden.
- Bei einer Lagerung von bis zu sechs Monaten können die Akkus direkt wieder verwendet werden. Bei längerer Lagerung (max. 12 bis 18 Monate) sollten die Akkus nachgeladen werden, um eine dauerhafte Schädigung durch zu tiefe Selbstentladung zu vermeiden.

4.2 Fernbedienung

Batterie in die Fernbedienung einlegen

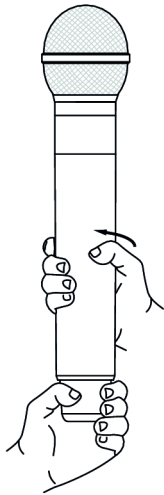
Drücken Sie die Sperre des Batteriehalters zur Gehäusemitte und ziehen Sie den Batteriehalter wie eine Schublade heraus. Legen Sie die Batterie ein. Die Batterie liegt richtig, wenn der Pluspol zum Gehäuseboden der Fernbedienung zeigt. Schieben Sie den Batteriehalter zurück in die Fernbedienung, bis er einrastet.

Beim Versand ist die Batterie bereits in die Fernbedienung eingelegt und durch eine transparente Kunststoffolie vor Entladung geschützt. Entfernen Sie die Kunststoffolie vor der ersten Benutzung.



4.3 UHF-Handsender

Einlegen und Austauschen der Batterien

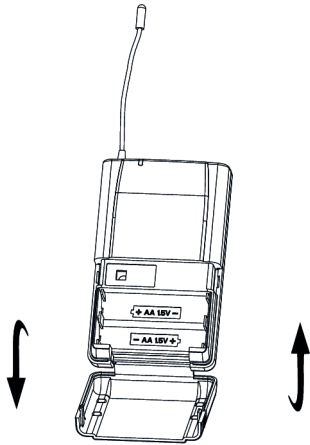


Das Batteriefach des UHF-Handsenders befindet sich unter der Griffhülse und teilt sich mit der Mikrofonkapsel das gleiche Gewinde. Um an das Batteriefach zu gelangen und nicht versehentlich die Mikrofonkapsel abzuschrauben, halten Sie den UHF-Handsender unten am Antennenansatz fest und drehen die Hülse wie abgebildet. Nach dem Batteriewechsel schießen Sie das Gehäuse wieder. Achten Sie darauf, die Griffhülse nicht zu fest anzuziehen.

Verwenden Sie ausschließlich Batterien des Typs AA oder wiederaufladbare Ni-MH-Batterien (Nickel-Metallhydrid). Achten Sie beim Einsetzen der Batterien auf korrekte Polarität.

4.4 UHF-Taschensender

Einlegen und Austauschen der Batterien



Das Batteriefach des UHF-Taschensenders befindet sich auf der Rückseite des Geräts.

Stellen Sie sicher, dass sich der Hauptschalter in Stellung *[OFF]* befindet. Drücken Sie auf die seitlichen Verschlüsse, um den Deckel des Batteriefachs zu öffnen. Legen Sie die Batterien ein. Achten Sie dabei auf die richtige Lage der Pole. Schließen Sie das Batteriefach und schieben Sie den Hauptschalter in die Stellung *[ON]*. Die LED der Batteriezustandsanzeige leuchtet kurz auf.

Verwenden Sie ausschließlich Batterien vom Typ AA.

5 Anschlüsse und Bedienelemente

Rückansicht - Übersicht

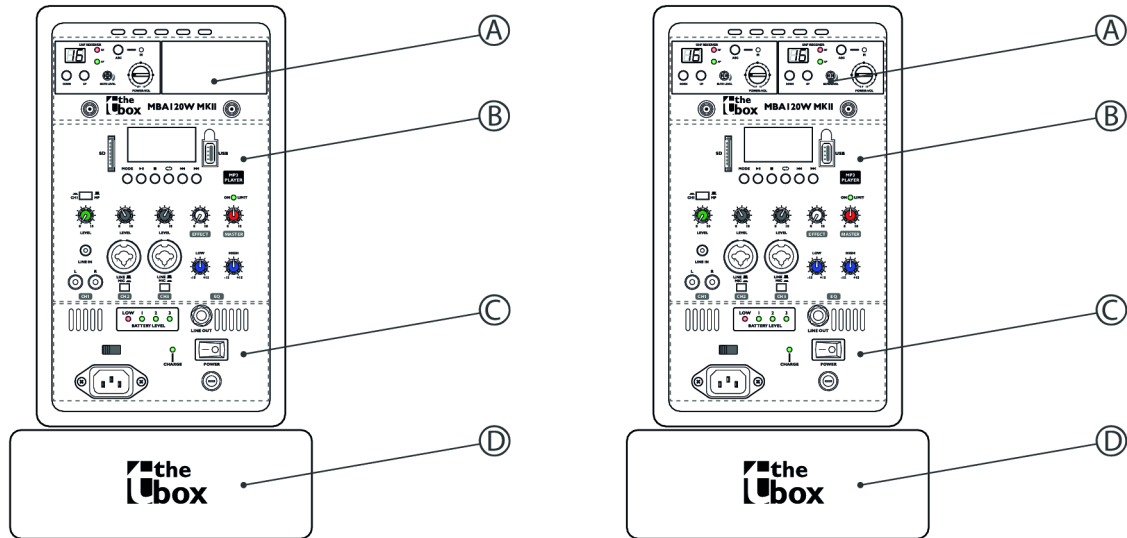
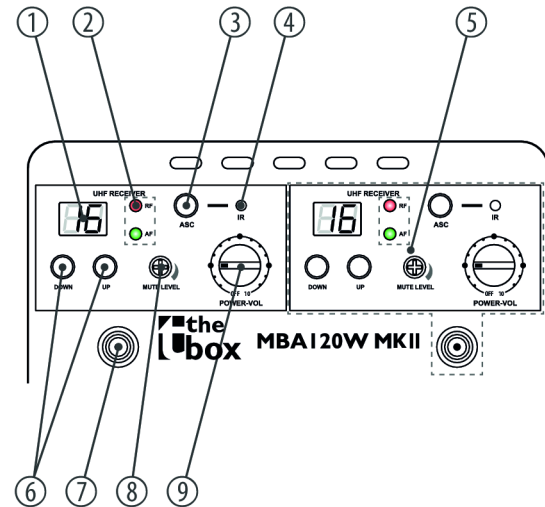
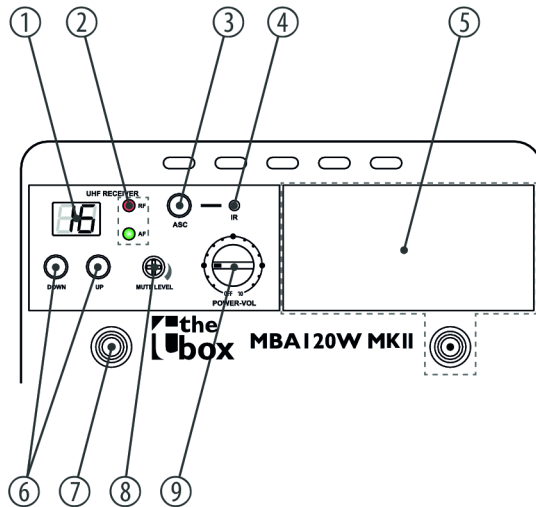


Abbildung links: Gerät mit 1 UHF-Empfänger (Artnr. 466279, 490317)

Abbildung rechts: Gerät mit 2 UHF-Empfängern (Artnr. 490318, 490319, 490320)

5.1 UHF-Empfänger

Teilansicht A



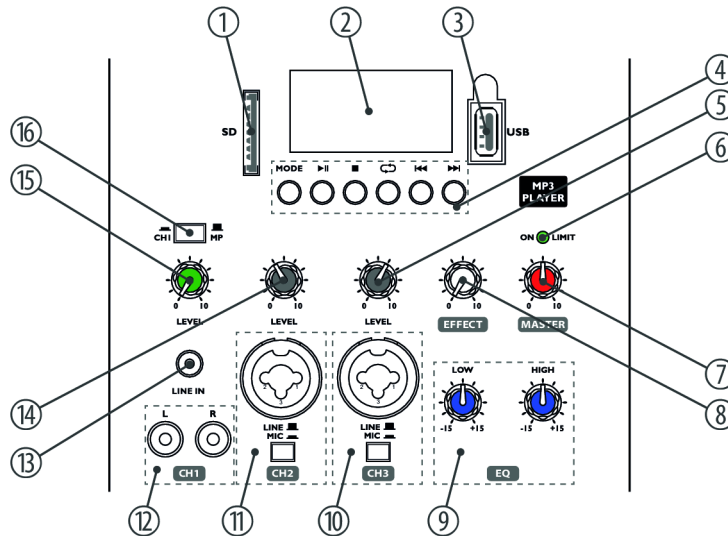
1	<p>Kanalanzeige.</p> <p>Zweistelliges Display zur Auswahl und Anzeige des Funkübertragungskanals (Bereich „01“ ... „16“).</p>
2	<p><i>[RF AF]</i></p> <p>Die rote Anzeige-LED <i>[RF]</i> leuchtet, wenn zwischen UHF-Handsender und UHF-Empfänger ein Funksignal übertragen wird.</p> <p>Die grüne Anzeige-LED <i>[AF]</i> leuchtet, wenn ein Audiosignal von einem externen Gerät anliegt.</p>
3	<p><i>[ASC]</i></p> <p>Drücken Sie diese Taste, um die Kanaleinstellung vom Gerät über die Infrarot-Schnittstelle an das Mikrofon zu übertragen.</p>
4	<p><i>[IR]</i></p> <p>Infrarot-Sender zum Übertragen der Kanaleinstellung vom Gerät an den UHF-Handsender.</p>

5	<p>Artikelnr. 466279 und 490317: Zusätzliches Fach für zweiten UHF-Empfänger und zweite Antennenanschlussbuchse.</p> <p>Lösen Sie für die Montage eines zweiten UHF-Empfängers die beiden Befestigungsschrauben und entfernen Sie die Abdeckplatte. Die Kabel für die Stromversorgung und für die Signalübertragung sind bereits vorbereitet und mit passenden Steckern ausgerüstet. Lösen Sie die Kabel vorsichtig aus dem Gehäuse des Geräts und stecken Sie sie auf die entsprechenden Steckverbinder des UHF-Empfängers. Setzen Sie den zweiten UHF-Empfänger in das Fach ein und befestigen Sie ihn mit den beiden Befestigungsschrauben. Bewahren Sie die Abdeckung an einem sicheren Ort auf.</p> <p>Artikelnr. 490318, 490319 und 490320: Zweiter UHF-Empfänger und zweite Antennenanschlussbuchse.</p>
6	<p><i>[DOWN UP]</i></p> <p>Taster zur Auswahl des Funkübertragungskanals.</p> <p>Gehen Sie wie folgt vor, um einen freien Kanal zu finden:</p> <ul style="list-style-type: none">■ Schalten Sie den UHF-Handsender mit dem Schalter <i>[ON/OFF]</i> und den UHF-Empfänger mit dem Regler <i>[POWER-VOL]</i> aus.■ Schalten Sie mit <i>[DOWN UP]</i> zwischen den verfügbaren Kanälen um. Wenn der angezeigte Kanal schon belegt ist, leuchtet die rote Anzeige-LED <i>[RF]</i>. Wenn ein freier Kanal gefunden ist, drücken Sie die Taste <i>[ASC]</i>, um die Einstellungen an den Sender zu übertragen. <p>Der erste und (wenn vorhanden) der zweite UHF-Empfänger müssen auf verschiedene Kanäle eingestellt sein.</p>
7	<p>Antennenanschlussbuchse.</p>

- | | |
|---|--|
| 8 | <i>[MUTE LEVEL]</i>
Regler zum Einstellen der minimalen Signalstärke auf dem Funkübertragungskanal. |
| 9 | <i>[POWER-VOL]</i>
Ein-/Ausshalter und Lautstärkereglers des UHF-Empfängers. |

5.2 Lautsprecher

5.2.1 Teilansicht B



1	SD-Kartenslot
2	Display
3	USB-Anschluss
4	Auswahl- und Steuerungstasten:
	<p><i>[MODE]</i></p> <p>Auswahl Taste. Drücken Sie diese Taste, um eine Audioquelle auszuwählen: SD-Karte, USB-Eingang oder Bluetooth-Schnittstelle. Die aktive Quelle wird auf dem Display angezeigt.</p> <p>Zum Einrichten und Benutzen der Bluetooth-Schnittstelle beachten Sie ↪ <i>Kapitel 5.2.5 „Wiedergabe über Bluetooth“ auf Seite 40.</i></p>
	<p>▶ </p> <p>Je nach Betriebsart Play/Pause-Taste zum Starten/Anhalten der Wiedergabe oder Taste zur Auswahl einer Menüoption.</p>
	<p>■</p> <p>Stopp-Taste zum Beenden der Wiedergabe</p>




Auswahltaste. Drücken Sie diese Taste wiederholt, um einen Wiedergabemodus zu aktivieren. Der aktive Modus und der Titel des laufenden Stücks werden auf dem Display angezeigt:

- Normal „N“. Alle Stücke der ausgewählten Audioquelle werden in der Reihenfolge des Datums der MP3-Dateien nacheinander abgespielt. Voraussetzung dafür ist, dass auf dem Datenträger ein Unterordner mit den gewünschten Titeln erstellt wurde.
- Zufall „R“. Alle Stücke der ausgewählten Audioquelle werden in zufälliger Reihenfolge abgespielt.
- Intro „I“. Jeweils die ersten zehn Sekunden aller Stücke der ausgewählten Audioquelle werden abgespielt.
- Alle „A“. Endlosschleife aller Stücke, wie Modus Normal.
- Single „1“. Nur das markierte Stück wird endlos wiederholt.
- Ordner „F“. Alle Stücke eines bestimmten Ordners der ausgewählten Audioquelle werden abgespielt.



Je nach Betriebsart Vorwärts-Taste (Sprung zum nächsten Stück) oder Wechsel zur nächsten Menüoption.
Halten Sie diese Taste gedrückt, um die Lautstärke des internen Mediaplayers zu erhöhen.

	 Je nach Betriebsart Rückwärts-Taste (Sprung zum vorherigen Stück) oder Wechsel zur vorhergehenden Menüoption. Halten Sie diese Taste gedrückt, um die Lautstärke des internen Mediaplayers zu verringern. Wir empfehlen, diese Lautstärke immer auf dem Maximalwert zu belassen und die Lautstärke mit dem Regler <i>[LEVEL]</i> (24) einzustellen.
5	<i>[LEVEL]</i> Gainregler für Kanal 3. Mit diesem Regler passen Sie die Stärke des Eingangssignals auf Kanal 3 an.
6	<i>[ON LIMIT]</i> Anzeige LED (grün). Diese LED leuchtet im Normalbetrieb dauerhaft und flackert, sobald die Box übersteuert. Drehen Sie in diesem Fall den Gainregler des aktiven Kanals zurück, um die Stärke des Eingangssignals zu reduzieren.
7	<i>[MASTER]</i> Lautstärkeregler. Mit diesem Regler passen Sie die Gesamtlautstärke des Geräts (Summe aller Eingangssignale) an.
8	<i>[EFFECT]</i> Effektregler. Mit diesem Regler passen Sie den Anteil des integrierten Delay-Effekts an der Gesamtlautstärke für alle Kanäle an.
9	<i>[EQ LOW HIGH]</i> Equalizer. Regler zur Anpassung der hohen und tiefen Frequenzen in einem Bereich von $[-15]$... $[+15]$.

10	<i>[CH3]</i> Signaleingang für Kanal 3, ausgeführt als XLR-/6,35-mm-Klinken-Kombibuchse, darunter Umschalter zwischen LINE- und MIC-Eingangssignalpegel.
11	<i>[CH2]</i> Signaleingang für Kanal 2, ausgeführt als XLR-/6,35-mm-Klinken-Kombibuchse, darunter Umschalter zwischen LINE- und MIC-Eingangssignalpegel.
12	<i>[CH1]</i> Cinch-Eingangsbuchsen zum Anschluss eines externen Audiogeräts an Kanal 1.
13	<i>[LINE IN]</i> 3,5-mm-Klinkenbuchse zum Anschluss eines externen Audiogeräts an Kanal 1.
14	<i>[LEVEL]</i> Gainregler für Kanal 2. Mit diesem Regler passen Sie die Stärke des Eingangssignals auf Kanal 2 an.

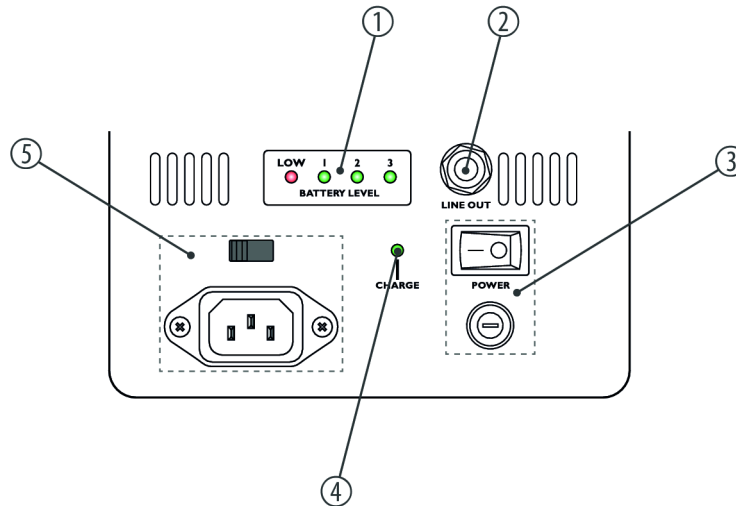
15 *[LEVEL]*

Gainregler für Kanal 1. Mit diesem Regler passen Sie die Stärke des Eingangssignals auf Kanal 1 an.

16 *[CHI | MP]*

Umschalter für das Eingangssignal von Kanal 1: externes Gerät an Cinch-Buchsen/3,5-mm-Klinkenbuchse oder interner Media-Player.

5.2.2 Teilansicht C



1 [BATTERY LEVEL]

Ladestandsanzeige.

Wenn nur die rote LED [LOW] leuchtet, verfügen die Akkus nur noch über eine geringe Restkapazität (<20 %). Schließen Sie das Gerät dann an die Netzstromversorgung an, um die Akkus zu laden.

Während des Ladevorgangs leuchtet die rote LED [LOW] und die grünen LEDs [1] ... [3] leuchten je nach Ladestand nacheinander auf ([1] = 40 %, [2] = 60 %, [3] = 100 %).

Wenn die Akkus vollständig geladen sind, geht die rote LED [LOW] aus und die drei grünen LEDs leuchten. Mit sinkender Kapazität erlöschen die grünen LEDs wieder nacheinander.

Beachten Sie hierzu auch die Hinweise im Abschnitt ↪ Kapitel 4.1 „Lautsprecher“ auf Seite 17.

2 [LINE OUT]

Line-Ausgang (6,35-mm-Klinkenbuchse) zum Anschluss an einen Verstärker, eine PA oder eines zusätzlichen Lautsprechers.

3 [POWER]

Ein-/Ausschalter und Sicherungshalter.

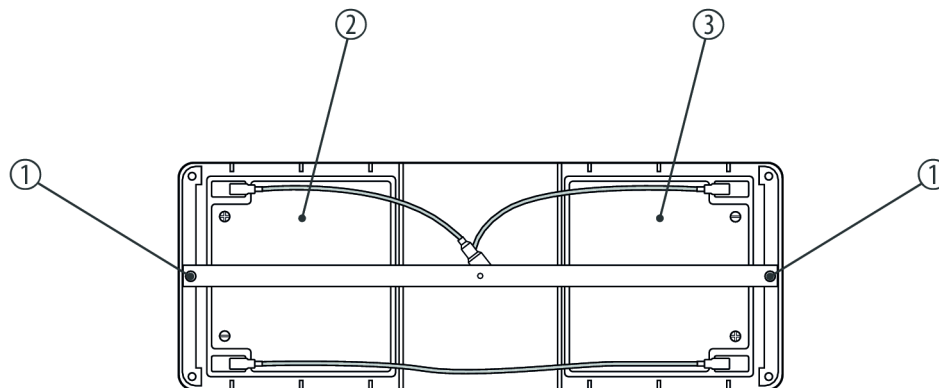
4 [CHARGE]

Diese LED leuchtet im Ladebetrieb grün. Sobald der eingesetzte Akku vollständig geladen ist, erlischt die LED.

5 Netzanschlussbuchse, ausgeführt als Kaltgeräteeinbaustecker, und Auswahlschalter für die Netzspannung.

Die eingebauten Akkus werden auch bei ausgeschaltetem Gerät aufgeladen, wenn es an das Stromnetz angeschlossen ist.

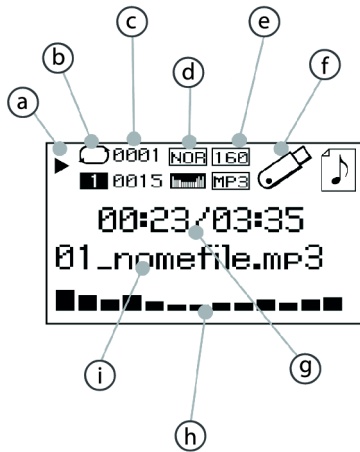
5.2.3 Teilansicht D



MBA120W MKII HTPT

1	Befestigungsschrauben der Fixierplatte
2, 3	VRLA-Akkus 1 und 2 Beachten Sie beim Verkabeln der Akkus die richtige Polarität. Verbinden Sie das rote Kabel mit dem Pluspol von Akku 1, das schwarze Kabel mit dem Minuspol von Akku 2. Verbinden Sie mit dem blauen Kabel den Minuspol von Akku 1 mit dem Pluspol von Akku 2.

5.2.4 Display



a	Play/Pause.
b	Endlosschleife.
c	Nummer des gerade abgespielten Stücks und Anzahl der Stücke im aktuellen Ordner.
d	Ausgewählte Equalizer-Einstellung.
e	Bitrate und Dateityp des gerade abgespielten Stücks.
f	Symbol für die ausgewählte Datenquelle.
g	Abgelaufene Zeit im gerade abgespielten Stück und Dauer des gerade abgespielten Stücks.
h	Balkenanzeige des Frequenzspektrums.
i	Dateiname des gerade abgespielten Stücks.

5.2.5 Wiedergabe über Bluetooth

Verbindung zum Bluetooth-Gerät herstellen

Beachten Sie die Gebrauchsanleitung Ihres Bluetooth-Geräts und schaltet Sie es ein. Platzieren Sie es in der Nähe des Geräts.

Drücken Sie *[MODE]* und wählen Sie die Bluetooth-Schnittstelle als Quelle für die Wiedergabe aus. Nach einigen Sekunden wird Ihr Bluetooth-Gerät erkannt. Im Display erscheint die Meldung „*BT Connected*“. Sollte das nicht automatisch funktionieren, drücken Sie **▶||** und starten Sie die Synchronisation vom Bluetooth-Gerät aus.

Bluetooth-Menü

Halten Sie *[MODE]* für einige Sekunden, um das Bluetooth-Menü zu öffnen.

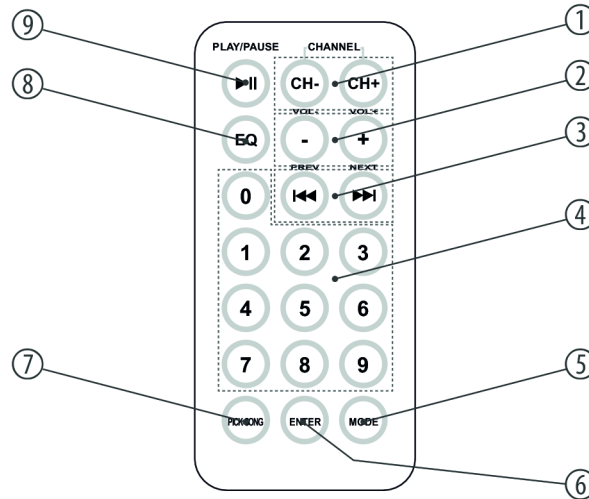
Zum Navigieren innerhalb des Menüs benutzen Sie *[PREV / NEXT]*. Zum Auswählen einer Option benutzen Sie *[PLAY/PAUSE]*.

Das Menü hat folgende Optionen:

- „*Recently reconnection*“ – erneut mit dem zuletzt benutzten Bluetooth-Gerät verbinden.
- „*EQ*“
 - „*Normal*“ – Normal
 - „*Pop*“ – Popmusik

- „Rock“ – Rockmusik
- „Jazz“ – Jazz
- „Classic“ – Klassische Musik
- „County“ – Country-Musik
- „Lowbass“ – Bass-Anhebung
- „Deleted paired info“ – löscht alle Informationen über letzte Verbindung mit einem Bluetooth-Gerät. Versuchen Sie, mit dieser Option Probleme beim Herstellen einer Bluetooth-Verbindung zu lösen.
- „Device Information“ – gibt Informationen zu Name und Adresse der Bluetooth-Schnittstelle des Geräts auf dem Display aus.
- „Exit“ – beendet das Menü.


5.3 Fernbedienung



1	<i>[CHANNEL]</i> Ohne Funktion.
2	<i>[VOL- / VOL+]</i> Verringert bzw. erhöht die Lautstärke.
3	<i>[PREV / NEXT]</i> Vorwärts (Sprung zum nächsten Stück) bzw. rückwärts (Sprung zum vorherigen Stück).
4	Numerischer Tastenblock zum direkten Anspringen eines Titels.
5	<i>[MODE]</i> Auswahl Taste. Drücken Sie diese Taste, um eine Audioquelle auszuwählen: SD-Karte, USB-Eingang oder Bluetooth-Schnittstelle. Die aktive Quelle wird auf dem Display angezeigt. Zum Einrichten und Nutzen der Bluetooth-Schnittstelle beachten Sie .

6 [ENTER]

Diese Taste öffnet ein Auswahlmenü mit folgenden Optionen:

- „EQ“ – Auswahl einer Equalizer-Einstellung, entspricht der Taste [EQ] auf der Fernbedienung.
- „PLAY MODE“ – Auswahl eines Wiedergabemodus, entspricht der Taste  am Gerät.
- „CHANGE DEVICE“ – Auswahl einer Audioquelle, entspricht der Taste [MODE] auf der Fernbedienung.
- „EXIT“ – beendet das Auswahlmenü.

Zum Navigieren innerhalb des Auswahlmenüs benutzen Sie [PREV / NEXT]. Zum Auswählen einer Option benutzen Sie [PLAY/PAUSE].

7 [PICK SONG]

Ohne Funktion.

8 [EQ]

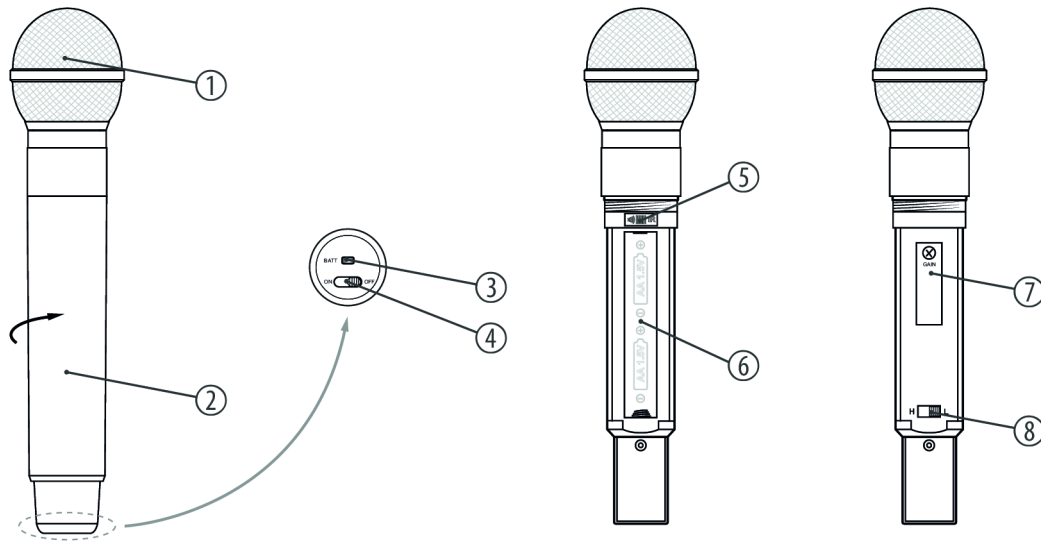
Auswahl einer Equalizer-Einstellung:

- „NOR“ – Normal
- „POP“ – Popmusik
- „ROCK“ – Rockmusik
- „JAZZ“ – Jazz
- „CLAS“ – Klassische Musik
- „COU“ – Country-Musik
- „BAS“ – Bass-Anhebung

9 [PLAY/PAUSE]

Play/Pause-Taste zum Starten/Anhalten der Wiedergabe.

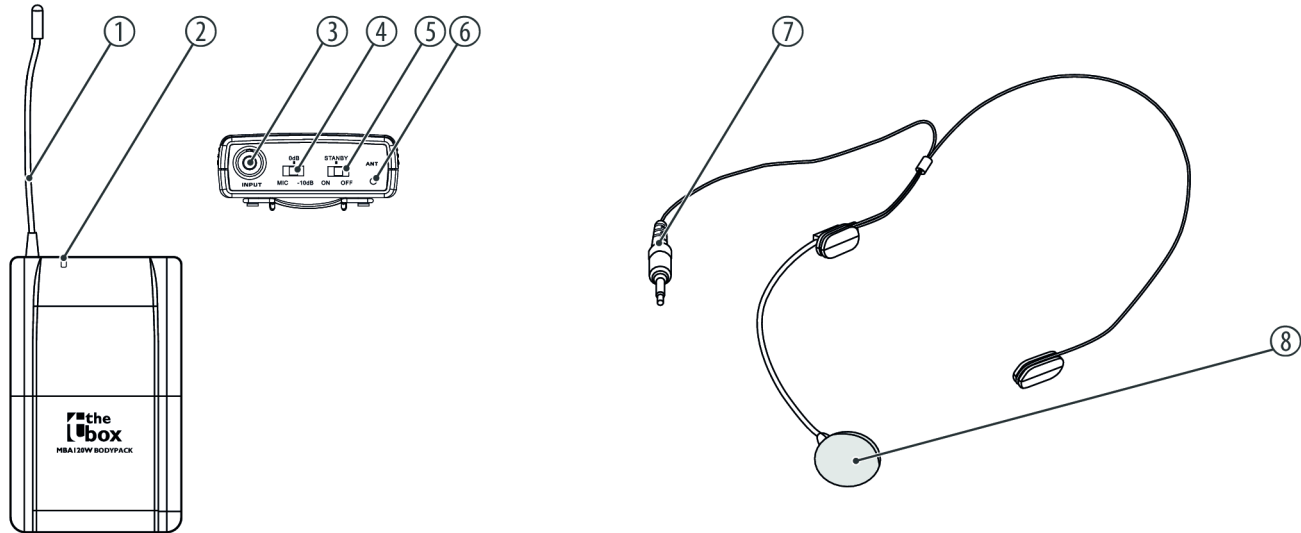
5.4 UHF-Handsender



1	Mikrofonkorb zum Schutz vor Beschädigungen und zur Reduzierung von Wind- und Atemgeräuschen.
2	Unterer Gehäuseteil. Zum Öffnen aufschrauben.
3	<i>[BATT]</i> Diese LED zeigt den Zustand der Batterien an. Wenn der UHF-Handsender eingeschaltet ist und die Kapazität der Batterie ausreicht, leuchtet die LED grün. Wenn die Batterien verbraucht sind, leuchtet die LED rot.
4	<i>[ON/OFF]</i> Schiebeschalter zum Ein- und Ausschalten des UHF-Handsenders.
5	Infrarotsensor zum Empfangen der Kanaleinstellung vom Gerät an den UHF-Handsender. Der Sensor ist nach Abschrauben des unteren Gehäuseteils zugänglich. Übertragen Sie die Kanaleinstellung nach jeder Änderung vom Gerät zum UHF-Handsender. Platzieren Sie den UHF-Handsender so nahe wie möglich am Gerät und drücken Sie dann <i>[ASC]</i> . Die LED <i>[RF]</i> leuchtet auf, wenn die Übertragung erfolgreich war.
6	Batteriefach für zwei Mignonzellen (AA) oder entsprechende Akkus.

7	<i>[GAIN]</i> Regler zum Einstellen der Empfindlichkeit des UHF-Handsenders.
8	<i>[H/L]</i> Schalter zur Auswahl des Übertragungspegels. In der Stellung „L“ wird ein niedriger Pegel verwendet, um die Batterien zu schonen. Dadurch verkürzt sich die Reichweite auf etwa 10 m. In der Stellung „H“ wird ein hoher Pegel für eine größere Reichweite der Übertragung verwendet (etwa 30 m). Dadurch sinkt die Lebensdauer der Batterien.

5.5 UHF-Taschensender



MBA120W MKII HTPT

UHF-Taschensender	
1, 6	Antenne
2	Batteriezustandsanzeige LED leuchtet rot: Batteriekapazität nicht ausreichend.
3	3,5-mm-Miniklinkenbuchse zum Anschluss des Headsets
4	<i>[MIC]</i> <i>[0 dB]</i> <i>[-10 dB]</i> Umschalter für die Verstärkung. Schaltet den Pegel zwischen <i>[MIC]</i> , <i>[0 dB]</i> und <i>[-10 dB]</i> um.
5	<i>[ON]</i> <i>[STANDBY]</i> <i>[OFF]</i> Hauptschalter <i>[ON]</i> : Das Gerät ist angeschaltet. <i>[OFF]</i> : Das Gerät ist ausgeschaltet. <i>[STANDBY]</i> : Das Gerät ist im Standby-Betrieb.
Headset	

7	3,5-mm-Miniklinkenstecker zum Anschluss an den UHF-Taschensender
---	--

8	Mikrofon
---	----------

6 Technische Daten

6.1 Lautsprecher

Bestückung	Zweiwegesystem mit 1-Zoll-Kompressionstreiber und 10-Zoll-Basslautsprecher	
Eingangsanschlüsse	Mikrofon/Line	2 × XLR/6,35-mm-Klinke-Kombibuchse
	Line (stereo)	1 × 3,5-mm-Klinkenbuchse
		2 × Cinch-Buchsen als zusätzlicher Signaleingang, beispielsweise für einen CD-Player oder andere Geräte mit Line-Signal
	USB-Schnittstelle	USB A
	Spannungsversorgung	Kaltgeräteeinbaustecker C14
Ausgangsanschluss	Line out	1 × 6,35-mm-Klinkenbuchse
Ausgangsleistung	Netzbetrieb	120 W (RMS)
		360 W (Peak)

	Akkubetrieb	80 W
Frequenzbereich	55 Hz ... 18 kHz, -3 dB	
Leistungsaufnahme	43 W	
Bluetooth®	Frequenzbereich	2,402 GHz ... 2,480 GHz
	Max. Sendeleistung	+4 dBm
Versorgungsspannung	110 V ~ 60 Hz / 230 V ~ 50 Hz	
	2 × 12-V-Blei-Gel-Akkus (VRLA-Akkus, je 5 Ah), wartungsfrei	
Sicherung	110 V: 5 mm × 20 mm, 2 A, 250 V, träge	
	230 V: 5 mm × 20 mm, 1 A, 250 V, träge	
Betriebszeit mit einer Batterieladung	Musik: ca. 4 h	
	Sprache: ca. 6 h	
Ladezeit	10 h ... 12 h	

Batterie Fernbedienung	Art der Batterie	Lithium-Knopfzelle, 3 V, CR 2025 oder wiederaufladbare Ni-MH-Batterien (Nickel-Metallhydrid)
Abmessungen (B × H × T)	360 mm × 567 mm × 290 mm	
Gewicht	19 kg	
Umgebungsbedingungen	Temperaturbereich	0 °C...40 °C
	Relative Luftfeuchte	20 %...80 % (nicht kondensierend)

Weitere Informationen

Inkl. Player	Ja
Inkl. Mikrofon	Ja
Inkl. Funkanlage	Ja
Inkl. Subwoofer	Nein
Inkl. Cover	Nein (optional, Artnr. 382254)

6.2 UHF-Empfänger

Trägerfrequenz	UHF-Band (863 MHz ... 865 MHz)
NF-Frequenzgang	60 Hz ... 16 kHz, -3 dB
Modulationstyp	Frequenzmodulation (FM)

Geräuschspannungsabstand	> 100 dB
Klirrfaktor	< 0,1 %

6.3 UHF-Handsender

Frequenzbereich	863 MHz ... 865 MHz
Max. Sendeleistung	10 mW
Maximaler Eingangspegel	-10 dBV
Eingangsimpedanz (Antenne)	50 Ω
Reichweite im freien Sichtfeld	bis zu 30 m
Batterie/Akku	Art der Batterie 2 \times AA oder wiederaufladbare Ni-MH-Batterien (Nickel-Metallhydrid)

	Spannung	1,5 V
Abmessungen (B × H, ohne Antenne)		54 mm × 250 mm
Abmessungen Antenne (B × H)		13 mm × 250 mm
Gewicht		270 g
Umgebungsbedingungen	Temperaturbereich	0 °C...40 °C
	relative Luftfeuchte	20 %...80 % (nicht kondensierend)

6.4 UHF-Taschensender

Eingangsanschlüsse	Headset	1 × 3,5-mm-Miniklinkenbuchse
Anzahl Kanäle		16
Frequenzbereich		863 MHz ... 865 MHz

Max. Sendeleistung	10 mW	
Frequenzgang	50 Hz ... 16 kHz	
Maximale Modulationstiefe	±55 kHz	
Maximaler Ausgangspegel	250 mV	
Wellenwiderstand	50 dBc	
Batterie/Akku	Art der Batterie	2 × AA oder wiederaufladbare Ni-MH-Batterien (Nickel-Metall- hydrid)
	Spannung	1,5 V
	Kapazität	1000 mAh
Abmessungen (B × H × T, ohne Antenne)	105 mm × 65 mm × 24 mm	
Gewicht	80 g	

Umgebungsbedingungen	Temperaturbereich	0 °C...40 °C
	relative Luftfeuchte	20 %...80 % (nicht kondensierend)

6.5 Headset

Ausgangsanschlüsse	Audiosignal	3,5-mm-Miniklinkenstecker zum Anschluss an den UHF-Taschensender
Ausgangsimpedanz		≤680 Ω
Empfindlichkeit		-47 dB (+2 dB)
Geräuschspannungsabstand		58 dB
NF-Frequenzgang		20 Hz ... 20 kHz (-2 dB)
Leistungsaufnahme		0,5 mA

Technische Daten

Spannungsversorgung	über angeschlossenen UHF-Taschen- sender	1,5 V
Umgebungsbedingungen	Temperaturbereich	0 °C...40 °C
	Relative Luftfeuchte	20 %...80 % (nicht kondensierend)

7 Stecker- und Anschlussbelegungen

Einführung

Dieses Kapitel hilft Ihnen dabei, die richtigen Kabel und Stecker auszuwählen, um Ihr wertvolles Equipment so zu verbinden, dass ein perfektes Sound-Erlebnis gewährleistet wird.

Bitte beachten Sie diese Tipps, denn gerade im Bereich „Sound & Light“ ist Vorsicht angesagt: Auch wenn ein Stecker in die Buchse passt, kann das Resultat einer falschen Verbindung eine zerstörte Endstufe, ein Kurzschluss oder „nur“ eine schlechte Übertragungsqualität sein!

Symmetrische und unsymmetrische Übertragung

Die unsymmetrische Übertragung findet vor allem im semiprofessionellen Umfeld und im HiFi-Bereich Verwendung. Instrumentenkabel mit zwei Leitern (eine Ader plus Abschirmung) sind typische Vertreter der unsymmetrischen Übertragung. Ein Leiter ist dabei für die Masse und die Schirmung zuständig, das Nutzsignal wird über den zweiten Leiter übertragen.

Die unsymmetrische Übertragung ist anfällig gegen elektromagnetische Störungen, besonders bei niedrigen Pegeln wie beispielsweise von Mikrofonen und bei langen Kabeln.

Im professionellen Umfeld wird deshalb die symmetrische Übertragung vorgezogen, denn diese ermöglicht eine störungsfreie Übermittlung der Nutzsignale auch über weite Strecken hinweg. Neben den Leitern für „Masse“ und „Nutzsignal“ kommt bei einer symmetrischen Übertragung ein weiterer Leiter hinzu. Dieser überträgt ebenfalls das Nutzsignal, jedoch um 180° phasengedreht.

Da die Störsignale auf beide Leiter gleichermaßen wirken, wird durch Subtraktion der phasengedrehten Signale das Störsignal vollkommen ausgelöscht. Das Ergebnis ist das reine Nutzsignal ohne Störgeräusche.

Zweipolige 6,35-mm-Klinkenstecker (mono, unsymmetrisch)



1	Signal
2	Masse

Dreipoliger 6,35-mm-Klinkenstecker (mono, symmetrisch)



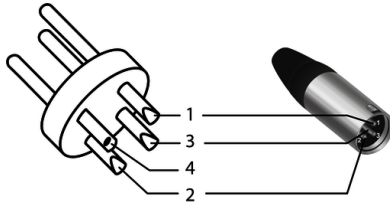
1	Signal (phasenrichtig, +)
2	Signal (phasenverkehrt, -)
3	Masse

Dreipolige 3,5-mm-Klinkenstecker (stereo, unsymmetrisch)



1	Signal (links)
2	Signal (rechts)
3	Masse

XLR-Stecker (symmetrisch)



1	Masse, Abschirmung
2	Signal (phasenrichtig, +)
3	Signal (phasenverkehrt, -)
4	Abschirmung am Steckergehäuse (optional)

Cinch-Anschlüsse



Die Zeichnung und die Tabelle zeigen die Pinbelegung eines Cinch-Steckers.

1	Signal
2	Masse

8 Reinigung

Geräteteile

Reinigen Sie die von außen zugänglichen Geräteteile regelmäßig. Die Häufigkeit der Reinigung hängt von der Betriebsumgebung ab: feuchte, rauchige oder besonders schmutzige Umgebungen können eine größere Schmutzansammlung an den Geräteteilen verursachen.

- Reinigen Sie mit einem trockenen weichen Tuch.
- Hartnäckige Verschmutzungen können Sie mit einem leicht angefeuchteten Tuch entfernen.
- Verwenden Sie niemals Reiniger, die Alkohol oder Verdünnung enthalten.

9 Umweltschutz

Verpackungsmaterial entsorgen



Für die Verpackungen wurden umweltverträgliche Materialien gewählt, die einer normalen Wiederverwertung zugeführt werden können.

Sorgen Sie dafür, dass Kunststoffhüllen, Verpackungen, etc. ordnungsgemäß entsorgt werden.

Werfen Sie diese Materialien nicht einfach weg, sondern sorgen Sie dafür, dass sie einer Wiederverwertung zugeführt werden. Beachten Sie die Hinweise und Kennzeichen auf der Verpackung.

Entsorgung von Batterien



Batterien dürfen nicht weggeworfen oder verbrannt werden, sondern müssen gemäß den örtlichen Vorschriften zur Entsorgung von Sondermüll entsorgt werden. Benutzen Sie dazu die vorhandenen Sammelstellen.

Entsorgen Ihres Altgeräts



Dieses Produkt unterliegt der europäischen Richtlinie über Elektro- und Elektronik-Altgeräte (WEEE-Richtlinie – Waste Electrical and Electronic Equipment) in ihrer jeweils aktuell gültigen Fassung. Entsorgen Sie Ihr Altgerät nicht mit dem normalen Hausmüll.

Entsorgen Sie das Produkt über einen zugelassenen Entsorgungsbetrieb oder über Ihre kommunale Entsorgungseinrichtung. Beachten Sie dabei die in Ihrem Land geltenden Vorschriften. Setzen Sie sich im Zweifelsfall mit Ihrer Entsorgungseinrichtung in Verbindung.

MBA120W MKII HTPT



Musikhaus Thomann · Hans-Thomann-Straße 1 · 96138 Burgebrach · Germany · www.thomann.de